



SY125C

雷霆动力 价值典范

全新改变 QUALITY
CHANGES THE WORLD
品质改变世界



● “全面能手”

不管是市政工程、土方轻活，还是石方重载、恶劣矿山，都能轻松应付，一机多用，号称小挖中的“全面能手”。

● 持久高效

采用独创的AOCT自寻优控制技术，实现了发动机与主泵的完美匹配，部件寿命延长30%，动作更迅速，工作效率提升10%。

● 节能环保

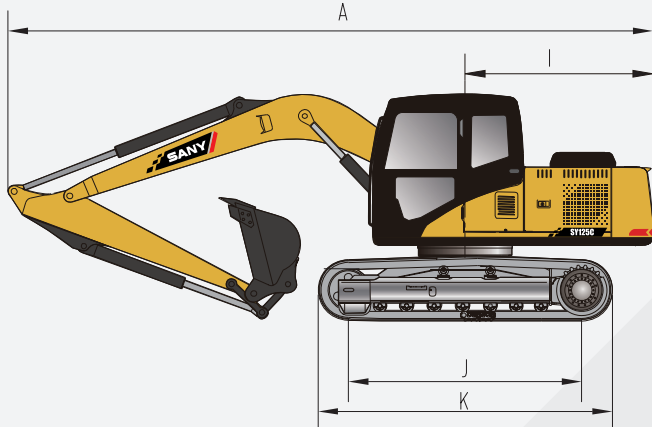
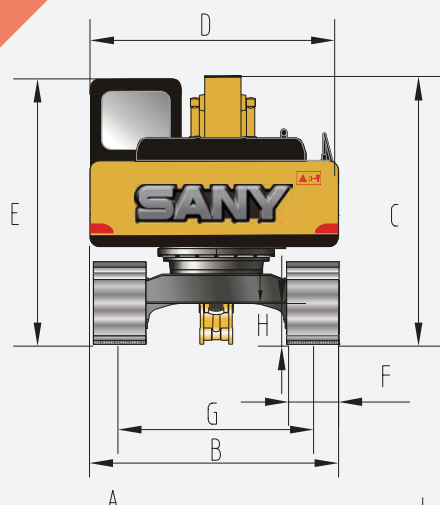
满足国家第三阶段排放标准的环保发动机，根据不同工况自动调节作业模式，实时精确控制，较上一代机型油耗更低。

● 造型新颖

线条硬朗的新型驾驶室、厚重饱满的立体造型覆盖件，再配合识别性更强的全新贴花，使整机美观、大方而更具特色。

整机尺寸(mm)

标准



	SY125C
A 总长(运输)	7280
B 总宽(运输/作业)	2550
C 总高(运输)	2890
D 上部宽度	2490
E 到驾驶室顶部总高度	2740
F 标准履带板宽度	500
G 轨距(运输/作业)	1990
H 最小离地间隙	425
I 尾部回转半径	2205
J 履带接地长度	2680
K 履带长度	3360

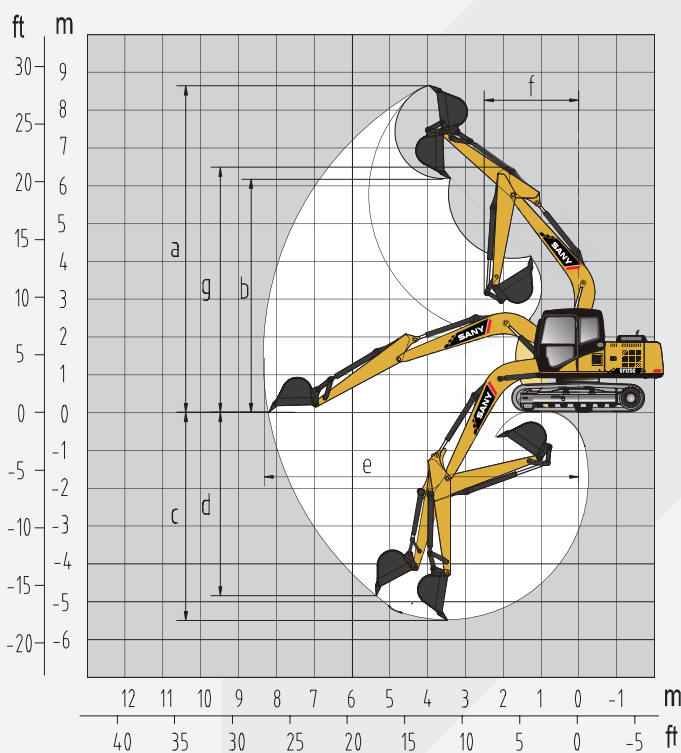
性能参数

标准

	SY125C
整机重量kg	12450
斗容m ³	0.22-0.7(0.55)
额定功率kW/rpm	73/2000
行走速度(高/低)km/h	5.5/3.5
回转速度rpm	13.06
爬坡能力	70%/35°
接地比压kPa	41.6
铲斗挖掘力kN	90.6
斗杆挖掘力kN	57.2

作业范围(mm)

标准



	SY125C
a 最大挖掘高度	7695
b 最大卸载高度	5440
c 最大挖掘深度	5190
d 最大垂直臂挖掘深度	4720
e 最大挖掘距离	7735
f 最小回转半径	2880
g 最小回转半径时的最大高度	5905

三一重机有限公司

江苏省昆山市经济技术开发区东城大道三一产业园

邮编：215300

售后服务热线：4008-28-2318

咨询投诉电话：4008-87-9318

网址：<http://www.sanygroup.com>



注

由于技术不断更新，材料和技术规范如有更改，恕不另行通知。
照片上的机器可能包括附加设备。

ZJSYX0604CH(17年8月)

Printed in CHINA